

議案第39号説明資料

令和8年6月2日

財産の取得について

資料

- 1 取得する財産及び数量・・・・・・・・・・・・・・・・・・ 1
- 2 入札の経過・・・・・・・・・・・・・・・・・・・・・・・・・・ 1
- 3 入札の結果・・・・・・・・・・・・・・・・・・・・・・・・・・ 1
- 4 取得する財産の概要・参考図面・・・・・・・・・・・・ 2～3

財政課
学校教育課

1 取得する財産及び数量

取得する財産 及び数量	電子黒板 11台 モニター 100台
----------------	-----------------------

2 入札の経過

件名	小・中学校教育用大型提示装置購入		
入札方式	一般競争入札		
開札日時	令和8年5月20日(水) 午前9時54分		
予定価格	35,156,000円(税抜き) 38,671,600円(税込み)		
落札者	株式会社JMC 営業部		
落札価格	33,105,000円(税抜き) 36,415,500円(税込み)	落札比率	94.17%

3 入札の結果

番号	業者名	応札価格 (単位:円)	決定区分	所在地
1	株式会社JMC 営業部	33,105,000	落札	相模原市(営業部)
2	株式会社日本ビジネス開発 東京本社 ソリューション 販売事業部	辞退		東京都千代田区 (東京本社)
3	株式会社ジェイコム東京	不着		東京都練馬区

備考

- ・ 表示している応札価格は、消費税額及び地方消費税額を含みません。
- ・ 業者の並び順は、応札価格順です。

4 取得する財産の概要

(1) 取得する財産の目的

令和元年度及び令和2年度に導入した町立小・中学校教育用大型提示装置の経年劣化に対応し、GIGA スクール構想の運用を効果的に実施するため、機器の更新を行うものです。

(2) 製品概要

ア 電子黒板

全 幅：約1,488mm

全 高：約2,000mm

画面幅：約1,400mm

画面高：約 922mm

イ モニター

全 幅：約1,250mm

全 高：約2,000mm

画面幅：約1,150mm

画面高：約 760mm

(3) 主な使用用途

ア 電子黒板

- 指や専用のペンで画面上へ直接書き込めることが特徴で、巨大なタブレット端末のように使用することができます。
- 電子黒板に書き込んだ内容をそのまま保存することができ、これにより授業に参加できなかった児童生徒に対し情報を共有することができます。
- カメラが付属されているため、大型の画面で他の学校との交流を図ることができます。

イ モニター

- 映像や資料等のコンテンツを表示するためのディスプレイです。教員及び児童生徒のタブレットの画面をモニターに移し、クラス全員に共有することができます。

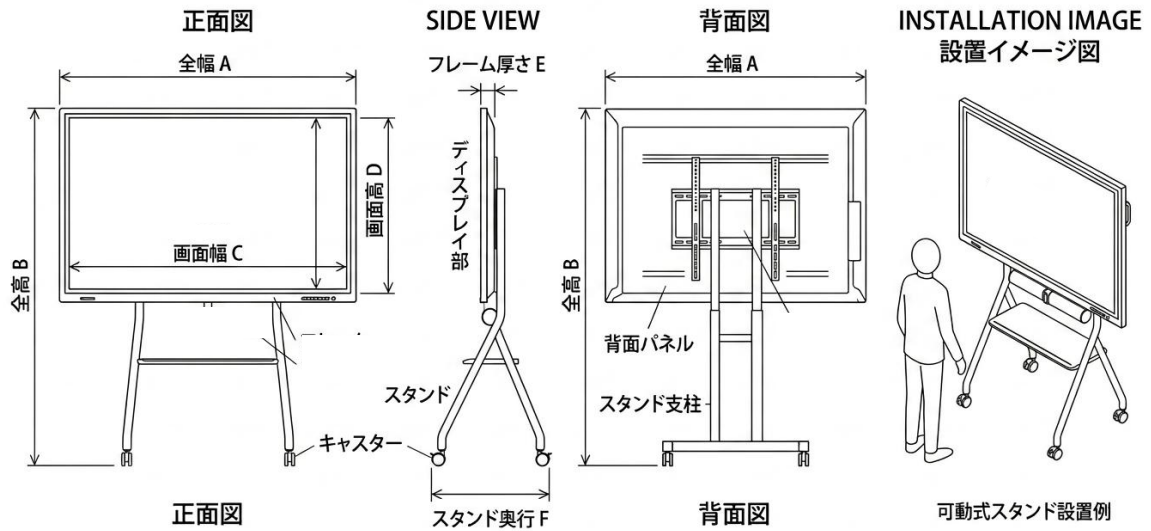
(4) 導入台数（単位は台）

	大磯小	国府小	大磯中	国府中	生沢分校
電子黒板	2	2	3	3	1
モニター	33	26	21	17	3

参考図面

① 電子黒板機器詳細仕様（参考製品：M65CE3XE）

【参考図面】電子黒板（65型）外観および設置図



② モニター機器詳細仕様（参考製品：MM657TE1）

【参考図面】大型モニター 外観および設置図（参考外寸：W1250×H760×D144mm）

