

平成 28 年第 3 回（9 月）大磯町議会定例会

議 案 第 34～38 号 説 明 資 料

平成 28 年 9 月 1 日

- 平成 28 年度大磯町一般会計補正予算（第 2 号）
- 平成 28 年度大磯町国民健康保険事業特別会計補正予算（第 1 号）
- 平成 28 年度大磯町後期高齢者医療特別会計補正予算（第 1 号）
- 平成 28 年度大磯町介護保険事業特別会計補正予算（第 1 号）
- 平成 28 年度大磯町下水道事業特別会計補正予算（第 1 号）

資 料

一般会計	1～2
国民健康保険事業特別会計	3
後期高齢者医療特別会計	4
介護保険事業特別会計	4
下水道事業特別会計	5
普通建設事業の概要	6～9

財 政 課

平成28年度大磯町一般会計補正予算(第2号)

一般会計

歳入

単位:千円

No.	所属	目名	細節名	補正額	事由
1	政策課	地方創生加速化交付金	地方創生加速化交付金	△ 33,421	地方創生加速化交付金の交付対象事業の決定による減
			小計	△ 33,421	
2	町民課	個人番号カード交付事業費等補助金	個人番号カード交付事業費補助金	7,710	個人番号カード等関連事務委任先(地方公共団体情報システム機構)への交付金に対する補助金(補助率:10/10)
			小計	7,710	
3	消防総務課	消防費国庫補助金	社会資本整備総合交付金	5,183	消防庁舎アスベスト対策に対する交付金
			小計	5,183	
4	産業観光課	農林水産業費県補助金	農村振興総合整備補助金	1,838	農業用水路整備に対する国・県補助金(補助率:7/10)の増
			小計	1,838	
5	危機管理課	市町村地域防災力強化事業費補助金	市町村地域防災力強化事業費補助金	1,815	県補助金要綱制定に伴い対象事業が拡大されたことによる増(小型動力ポンプ付積載車など)(補助率:1/2、1/3)
			小計	1,815	
6	財政課	国民健康保険事業特別会計繰入金	国民健康保険事業特別会計繰入金	111,399	国民健康保険事業特別会計からの精算による繰入金
			小計	111,399	
7	財政課	後期高齢者医療特別会計繰入金	後期高齢者医療特別会計繰入金	9,498	後期高齢者医療特別会計からの精算による繰入金
			小計	9,498	
8	財政課	介護保険事業特別会計繰入金	介護保険事業特別会計繰入金	27,342	介護保険事業特別会計からの精算による繰入金
			小計	27,342	
9	財政課	下水道事業特別会計繰入金	下水道事業特別会計繰入金	46,850	下水道事業特別会計からの精算による繰入金
			小計	46,850	
10	生涯学習課	旧吉田茂邸整備活性化等基金繰入金	旧吉田茂邸整備活性化等基金繰入金	28,112	旧吉田茂邸維持管理等に係る基金繰入金
			小計	28,112	
11	財政課	繰越金	前年度繰越金	434,267	前年度繰越金
			小計	434,267	
		合計		640,593	

歳出

単位:千円

No.	所属	事業名	細節名	補正額	説明	
1	総務課	一般管理運営事務事業	庁用器具購入費	459	破損等に伴う事務用椅子購入費(30脚)	
			小計	459		
2	財政課	財政管理運営事務事業	財政調整基金積立金	324,482	財源調整に伴う積立金	
			公共施設整備基金積立金	100,000		公共施設整備基金への積立金
			小計	424,482		
3	総務課	本庁舎等維持管理事業	修繕料	713	本庁舎自動ドアエンジン、身障者トイレドアスイッチ等交換修繕料	
			本庁舎建設基金積立金	100,000		本庁舎建設基金への積立金
			小計	100,713		

歳 出

単位:千円

No.	所 属	事 業 名	細 節 名	補正額	説 明	
4	総務課	本庁舎施設整備事業	工事請負費	6,070	本庁舎空調機交換及び保健センター空調機改修工事	
			小 計	6,070		
5	総務課	諸費一般事業	過年度過誤還付金	12,579	過年度の補助金等の確定に伴う返還金(臨時福祉給付金など)	
			小 計	12,579		
6	町民課	個人番号交付事務事業	個人番号カード交付金	7,710	個人番号カード等関連事務委任先団体(地方公共団体情報システム機構)への交付金(カード製造・発行)	
			小 計	7,710		
7	町民課	自転車駐車場解体事業	監理委託料	1,566	町営駅前東自転車駐車場解体工事監理委託料	
			工事請負費	40,349		町営駅前東自転車駐車場解体工事費
			小 計	41,915		
8	町民課	国民健康保険事業特別会計繰出金	国民健康保険事業特別会計繰出金	△ 751	国民健康保険事業特別会計の財源更正に伴う減	
			小 計	△ 751		
9	スポーツ健康課	予防接種事業	印刷製本費	24	B型肝炎予防接種が定期接種化されたことに伴う予診票印刷代	
			医薬材料費	660		B型肝炎予防接種が定期接種化されたことに伴うワクチン代
			通信運搬費	4		
			予防接種委託料	2,210		B型肝炎予防接種が定期接種化されたことに伴う接種費用
			小 計	2,898		
10	環境課	環境対策運営事務事業	手数料	260	有害鳥獣駆除手数料の増	
			小 計	260		
11	産業観光課	農業用水路整備事業	設計委託料	△ 7,080	契約執行による落札残	
			工事請負費	9,706		施工区間の延伸(約100m→約160m)
			小 計	2,626		
12	都市計画課	景観づくり事業	修繕料	427	景観重要建造物標識設置費用(大磯教会)	
			小 計	427		
13	消防総務課	消防庁舎アスベスト対策事業	工事請負費	38,470	消防庁舎アスベスト対策等工事費	
			小 計	38,470		
14	生涯学習課	教育普及・企画展事業	印刷製本費	△ 600	地方創生加速化交付金の減額に伴う減	
			小 計	△ 600		
15	生涯学習課	旧吉田茂邸維持管理事業	消耗品費	△ 108	地方創生加速化交付金の減額に伴う減	
			修繕料	△ 552		無垢床防汚加工処理代の増及び地方創生加速化交付金の減額に伴う減
			通信運搬費	52		
			事業委託料	1,944		オープニングセレモニー進行等委託料
			清掃委託料	454		
			ホームページ開発委託料	897		ホームページデザイン・制作委託料
			会場使用料	648		
			小 計	3,335		
合 計				640,593		

平成28年度大磯町国民健康保険事業特別会計補正予算(第1号)

国民健康保険事業特別会計

歳入

単位:千円

No.	所属	目名	細節名	補正額	事由
1	町民課	財政調整交付金	特別調整交付金	422	システム改修に係る交付金(保険税賦課等)
			小計	422	
2	町民課	国民健康保険制度関係業務準備事業費補助金	国民健康保険制度関係業務準備事業費補助金	1,494	システム改修に係る交付金(国保広域化対応)
			小計	1,494	
3	町民課	かながわ方式保健指導促進事業委託金	かながわ方式保健指導促進事業委託金	1,023	かながわ方式特定保健指導実施に伴う委託金
			小計	1,023	
4	町民課	一般会計繰入金	その他一般会計繰入金	△ 751	かながわ方式特定保健指導委託金の増による繰入金の減
			小計	△ 751	
5	町民課	繰越金	前年度繰越金	214,255	前年度繰越金
			小計	214,255	
		合計		216,443	

歳出

単位:千円

No.	所属	事業名	細節名	補正額	説明
1	町民課	国民健康保険運営事務事業	共同システム負担金	1,916	制度改正に伴うシステム等改修負担金(保険税賦課等、国保広域化対応)
			小計	1,916	
2	町民課	特定保健指導事業	血液検査委託料	272	生活習慣病重症化予防の保健指導をかながわ方式特定保健指導(血液検査結果も含めた指導)により実施するための委託料の増
			小計	272	
3	町民課	国民健康保険財政調整基金積立金事業	財政調整基金積立金	50,000	精算に伴う積立金
			小計	50,000	
4	町民課	国庫支出金等返還事業	国庫支出金等返還金	52,856	国庫支出金精算に伴う返還金
			小計	52,856	
5	町民課	一般会計繰出事業	一般会計繰出金	111,399	精算に伴う繰出金
			小計	111,399	
		合計		216,443	

平成28年度大磯町後期高齢者医療特別会計補正予算(第1号)

後期高齢者医療特別会計

歳入

単位:千円

No.	所属	目名	細節名	補正額	事由
1	町民課	繰越金	繰越金	38,431	前年度繰越金
			小計	38,431	
		合計		38,431	

歳出

単位:千円

No.	所属	事業名	細節名	補正額	説明
1	町民課	後期高齢者医療広域連合納付金支払事業	後期高齢者医療広域連合納付金	28,933	精算に伴う納付金
			小計	28,933	
2	町民課	一般会計繰出事業	一般会計繰出金	9,498	精算に伴う繰出金
			小計	9,498	
		合計		38,431	

平成28年度大磯町介護保険事業特別会計補正予算(第1号)

介護保険事業特別会計

歳入

単位:千円

No.	所属	目名	細節名	補正額	事由
1	福祉課	介護給付費交付金	過年度分	2,576	精算に伴う交付金(第2号被保険者負担分)
			小計	2,576	
2	福祉課	利子及び配当金	介護保険給付費支払基金利子収入	8	基金分利子収入
			小計	8	
3	福祉課	繰越金	前年度繰越金	74,146	前年度繰越金
			小計	74,146	
		合計		76,730	

歳出

単位:千円

No.	所属	事業名	細節名	補正額	説明
1	福祉課	介護保険給付費支払基金積立事業	介護保険給付費支払基金積立金	30,672	精算に伴う積立金
			介護保険給付費支払基金利子積立金	8	基金分利子積立金
			小計	30,680	
2	福祉課	国庫支出金等返還事業	国庫支出金等返還金	18,708	国庫支出金精算に伴う返還金
			小計	18,708	
3	福祉課	一般会計繰出事業	一般会計繰出金	27,342	精算に伴う繰出金
			小計	27,342	
		合計		76,730	

平成28年度大磯町下水道事業特別会計補正予算(第1号)

下水道事業特別会計

歳入

単位:千円

No.	所属	目名	細節名	補正額	事由
1	下水道課	繰越金	前年度繰越金	46,850	前年度繰越金
			小計	46,850	
		合計		46,850	

歳出

単位:千円

No.	所属	事業名	細節名	補正額	説明
1	下水道課	一般会計繰出事業	一般会計繰出金	46,850	精算に伴う繰出金
			小計	46,850	
		合計		46,850	

普通建設事業の概要

No	款	項	事業名	地区名	予算額 (千円)	課名	頁
①	総務費	総務管理費	本庁舎施設整備事業	東小磯	6,070	総務課	7
②	農林水産費	農地費	農業用水路整備事業	西小磯	2,626	産業観光課	8
③	消防費	消防費	消防庁舎アスベスト対策事業	大磯	38,470	消防総務課	9
					47,166		

(款)2 総務費 (項)1 総務管理費 (目)9 庁舎費

単位：千円

事業名	050 本庁舎施設整備事業		課等名	総務課	予算書頁	15
事業費	財源内訳	国庫支出金	県支出金	地方債	その他	一般財源
6,070						6,070
事業概要			位置図 (縮尺1/2,500)		全図No.	
<p>○場所：東小磯 (本庁舎・保健センター)</p> <p>○目的・効果：本庁舎4階第1委員会室の空調室外機の腐食が激しく、転倒の危険もあるため交換を行う。 保健センター2階研修室、運動指導室の空調室内機で排水不良箇所の改修を行う。</p> <p>○工事の概要：本庁舎4階～室内機・室外機交換 保健センター2階～水滴受皿交換、配管補修、天井一部補修</p>						
標準構造図等						

(款)6 農林水産費 (項)1 農業費 (目)5 農地費

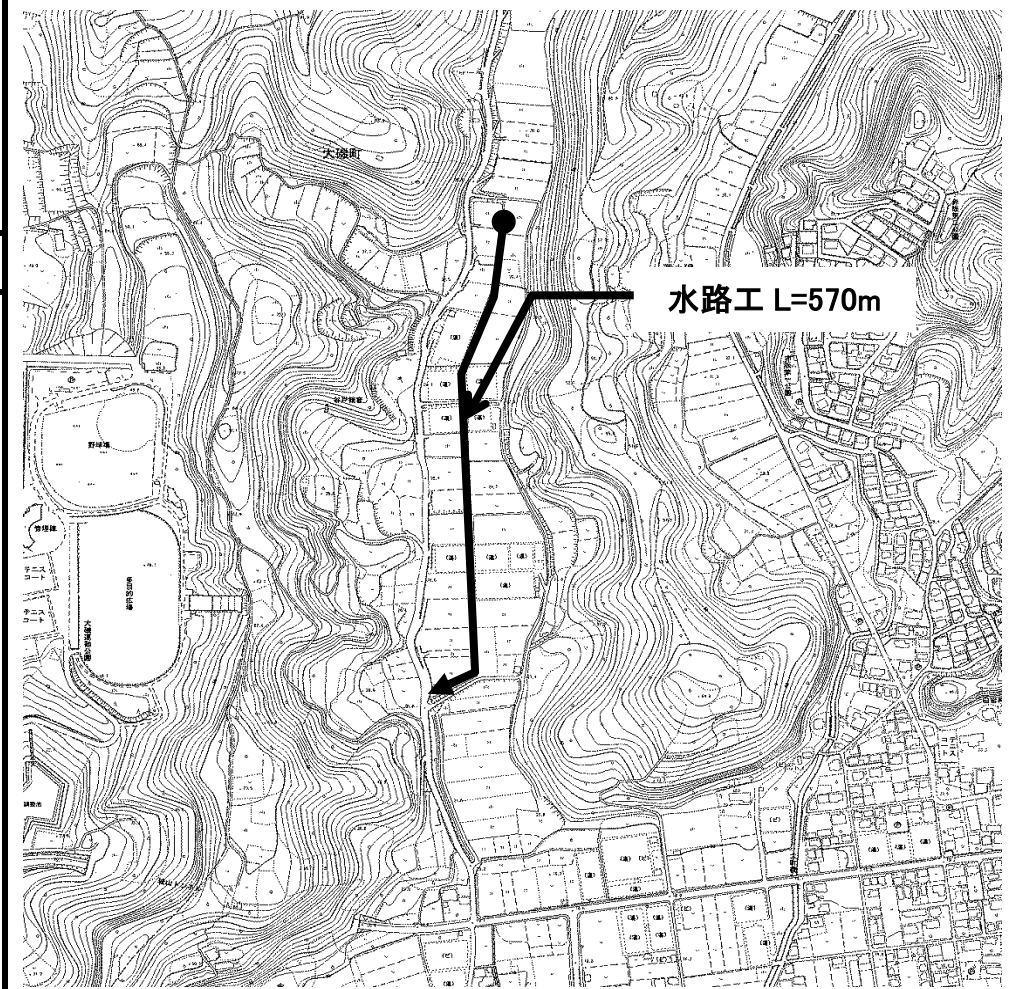
単位：千円

事業名	050 農業用水路整備事業		課等名	産業観光課	予算書頁	19
事業費	財源内訳	国庫支出金	県支出金	地方債	その他	一般財源
2,626			1,838			788

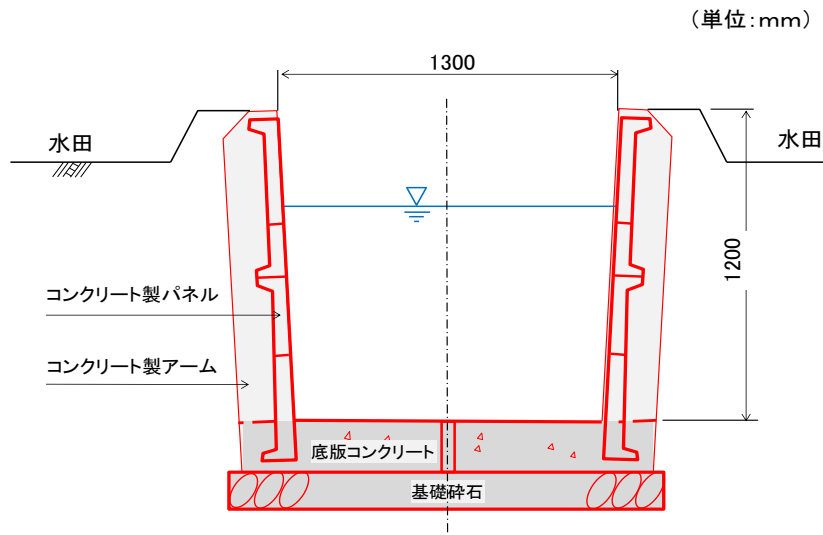
事業概要

位置図

- 場所：西小磯
- 目的・効果：町道18号線沿い農地の排水を担う西小磯排水路が、老朽化及び自然災害によって、排水機能や構造安定性が低下しているため、平成28年度より3ヶ年計画で改修を行う。
- 事業の概要：整備工事 L≒160m (H29～H30 L≒410m)



標準構造図等



(款)9 消防費 (項)1 消防費 (目)1 常備消防費

単位：千円

事業名	011 消防庁舎アスベスト対策事業		課等名	消防総務課	予算書頁	21
事業費	財源内訳	国庫支出金	県支出金	地方債	その他	一般財源
38,470		5,183				33,287

事業概要	位置図 (縮尺1/2,500)	全図No.
------	-----------------	-------

○場所：大磯 (消防庁舎)
 ○目的・効果：消防庁舎3階天井裏のアスベスト除去工事及び屋上・外壁の雨漏り防水改修工事を実施する。
 ○事業の概要：アスベスト除去工事 (398㎡)、復旧工事、防水改修工事、仮設工事



標準構造図等

