

平成 27 年第 2 回（6 月）大磯町議会定例会

議 案 第 44 号 説 明 資 料

平成 27 年 5 月 26 日

財産の取得について

---

資 料

---

取得財産概要・入札経過・入札結果 ----- 1

小型動力ポンプ付積載車取得概要・参考図面 ----- 2～3

財 政 課

消 防 署

## 取得財産概要

取得する財産	小型動力ポンプ付積載車
数量	2台
取得の目的	大磯町消防団第3分団及び第6分団の配備車両を更新する。

## 入札経過

件名	小型動力ポンプ付積載車購入		
入札方式	一般競争入札		
入札日時	第1回目 平成27年5月14日(木曜日) 午前9時50分 第2回目 平成27年5月14日(木曜日) 午後5時22分		
予定価格	15,299,000円(税抜) 16,522,920円(税込)		
落札者	株式会社 畠山ポンプ製作所		
落札価格	15,198,000円(税抜) 16,413,840円(税込)	落札比率	99.34%

## 入札結果

NO	業者名	第1回(円)	第2回(円)	決定区分	所在地
1	(株) 畠山ポンプ製作所	15,466,000	15,198,000	落札	静岡県沼津市
2	ジーエムいちはら工業(株)	17,400,000	辞退		東京都台東区(支店)
3	(株) 野口ポンプ製作所	17,800,000	辞退		東京都墨田区
4	日本機械工業(株)	17,200,000	辞退		東京都八王子市(支店)
5	(株) トノックス	16,000,000	辞退		平塚市
6	日本ドライケミカル(株)	18,400,000	辞退		東京都港区(支店)
7	長野ポンプ(株)	16,800,000	辞退		東京都千代田区(支店)

※ 表示している価格及び金額は、消費税及び地方消費税を含みません。  
業者の並び順は、かながわ電子入札共同システムの登録番号順です。

## 小型動力ポンプ付積載車取得概要

### 1 取得目的

本件車両は、大磯町消防団第3分団（台町・裡道・南本町・南下町・茶屋町地区）に昭和62年10月に配備され、今年度をもって28年を経過する車両及び大磯町消防団第6分団（国府新宿地区）に平成元年1月に配備され、今年度をもって26年を経過する車両を更新するものです。

### 2 車両艤装

車両は、キャブオーバーダブルキャブ型1.25tシャーシの後部を艤装し、小型動力ポンプ及び消火用資機材を積載した車両です。

乗車定員	6名
駆動方式	2WD
総排気量	ガソリンエンジン 1,998cc
最高出力	96kW
全長	5,000mm程度
全高	2,350mm程度
全幅	1,700mm程度
ホイールベース	2,500mm程度

### 3 主要艤装

電装品	赤色回転灯、サイレンアンプ、作業灯
標準艤装	消防車両への艤装
無線設備	アンテナ、配線

### 4 小型動力ポンプ

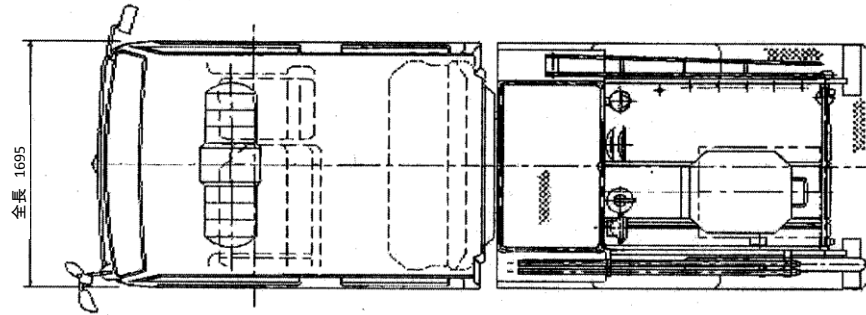
水冷4サイクルエンジン 国家検定B-3級 出力22kW  
小型動力ポンプ積載装置（手動スライド油圧リフター式）

### 5 資機材

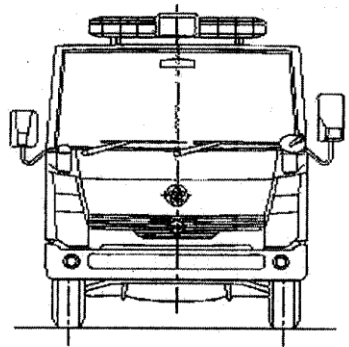
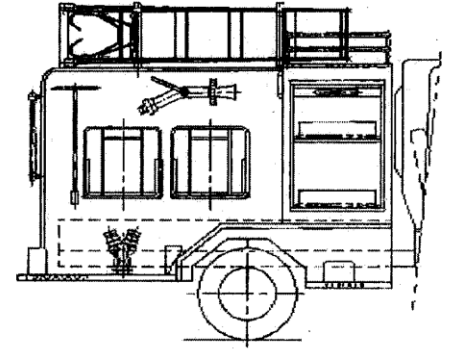
吸放水器具、消防ホース8本、発電機、照明器具

# 参 考 图 面

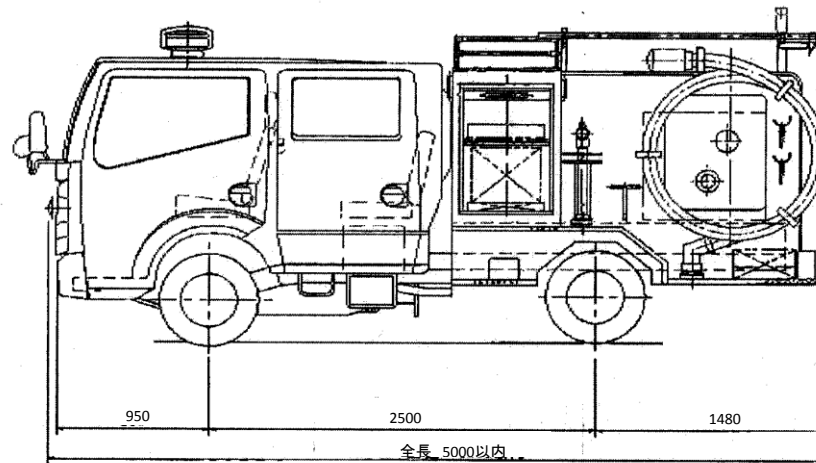
上面图



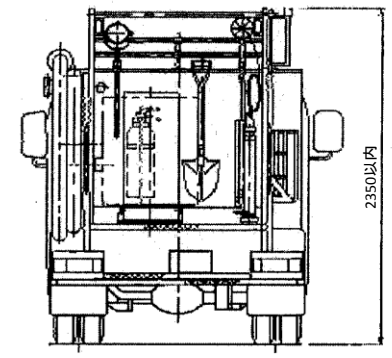
右侧面图



正面图



左侧面图



后面图