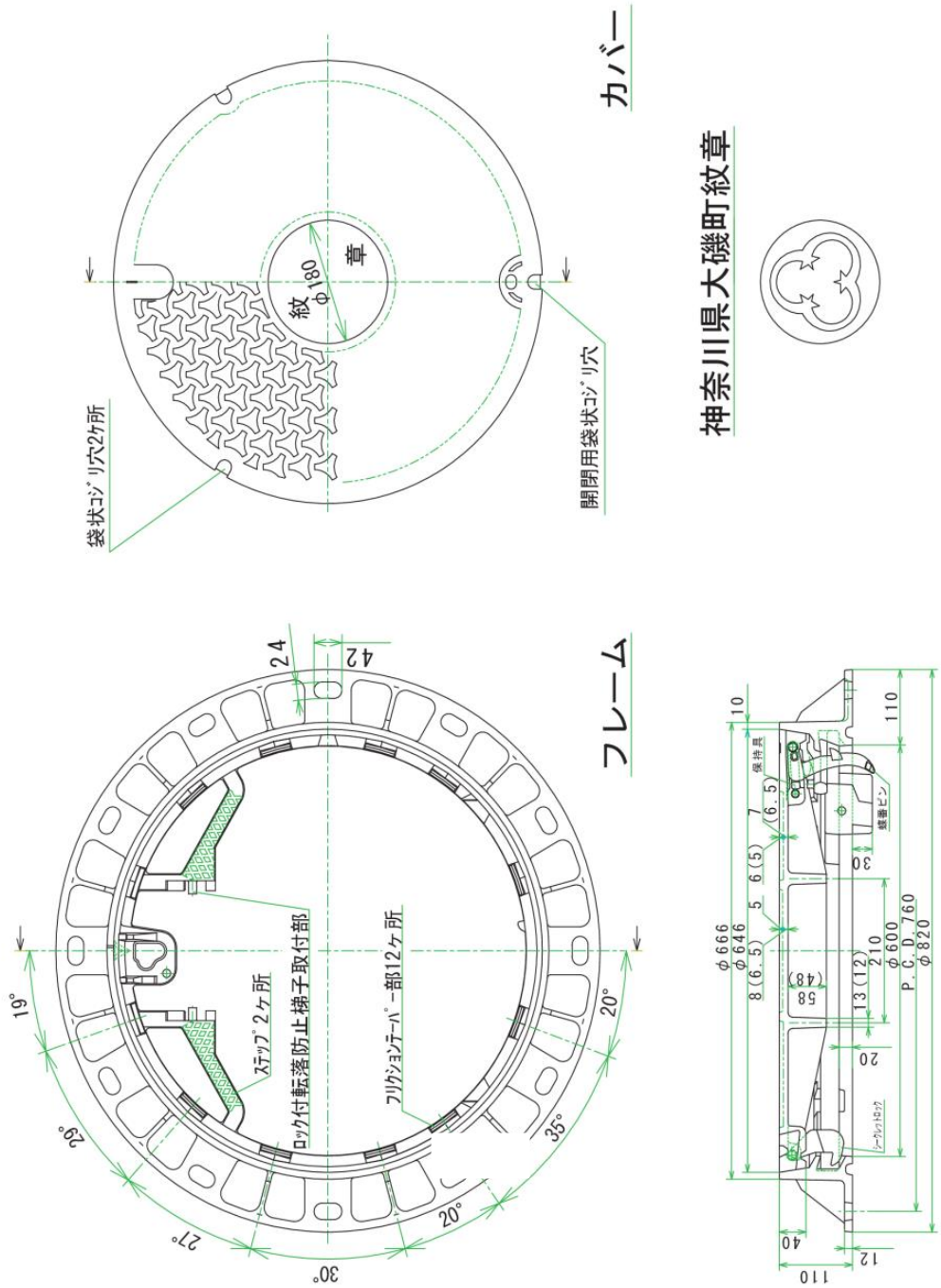


別図第1 (第2条関係)

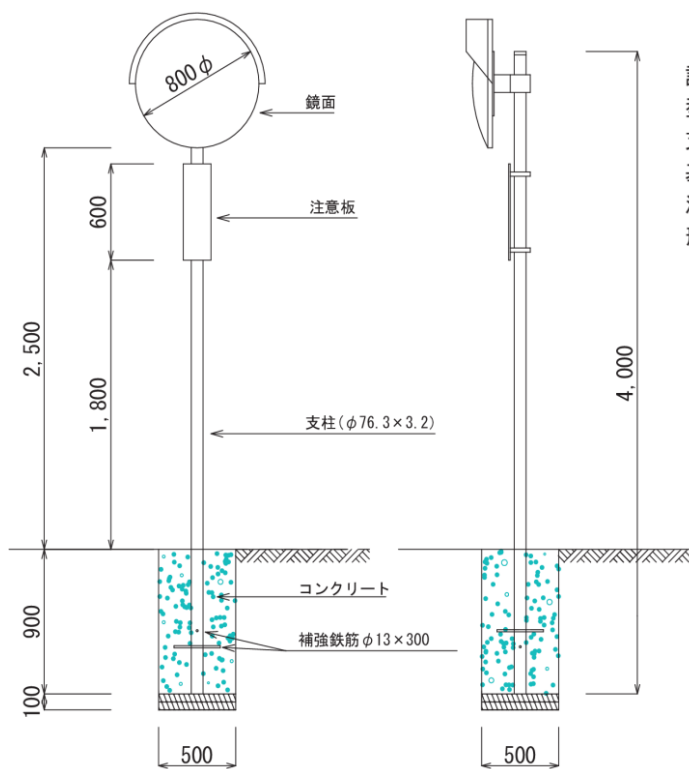
マンホール蓋・蓋受標準図(道路排水用) 25t荷重 (カック内寸法は14t荷重)



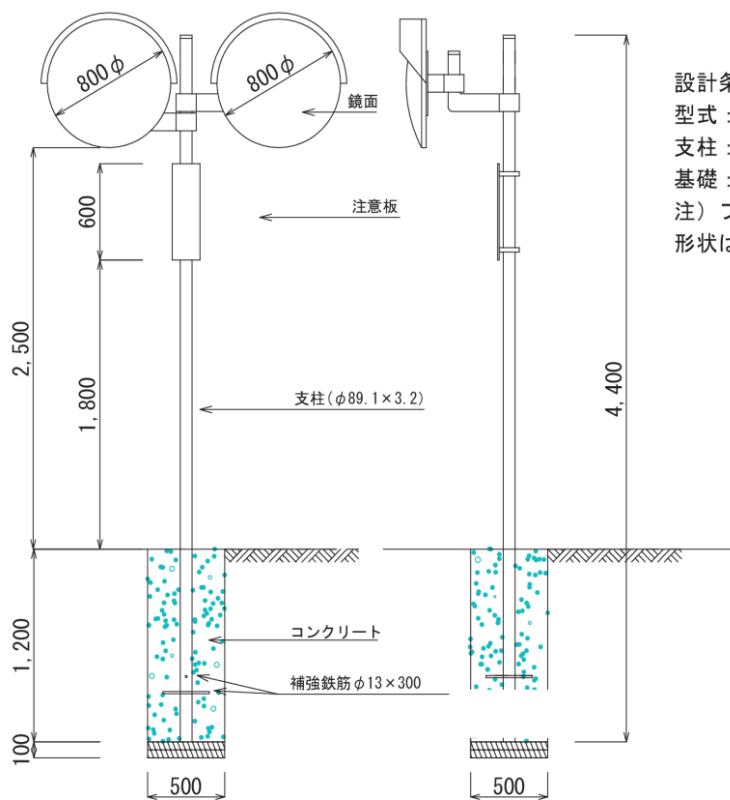
神奈川県大磯町紋章



別図第2 (第2条関係)



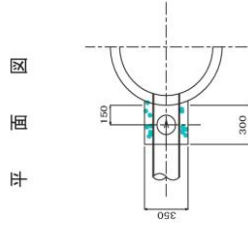
設計条件：風速 40 m/sec
 型式：一面鏡（丸）φ800
 支柱：φ76.3×3.2×4,000直柱
 基礎：500×500×900未舗装
 注）フード、取付枠・金具類等の
 形状は一例である。



設計条件：風速 40 m/sec
 型式：二面鏡（丸）φ800
 支柱：φ89.1×3.2×4,400直柱
 基礎：500×500×1,200未舗装
 注）フード、取付枠・金具類等の
 形状は一例である。

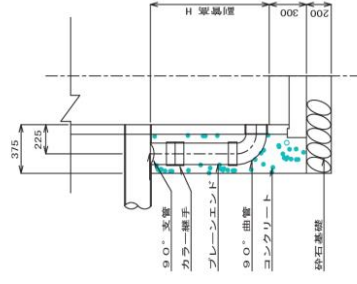
別図第3 (第4条関係)

副管取付標準図 縮尺1:2.0

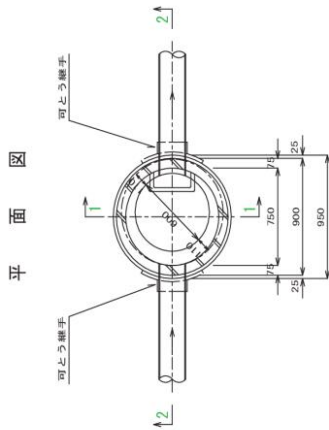


平面図

断面図

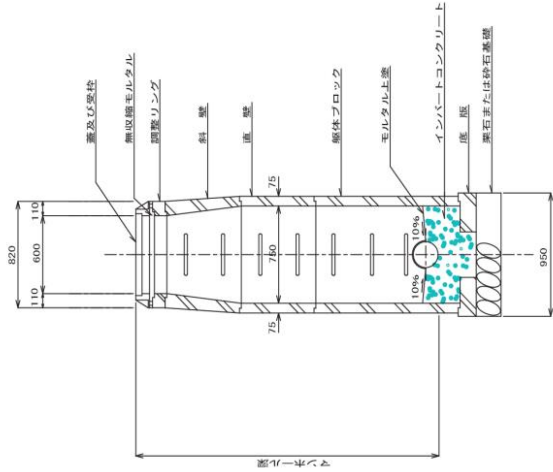


0号組立マンホール標準図 縮尺1:2.0

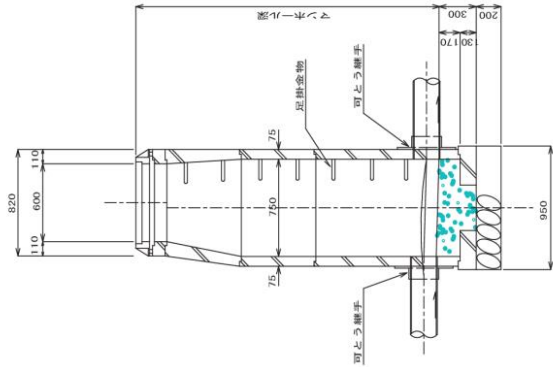


平面図

1-1断面図

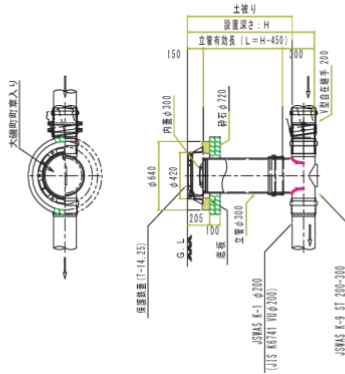


2-2断面図

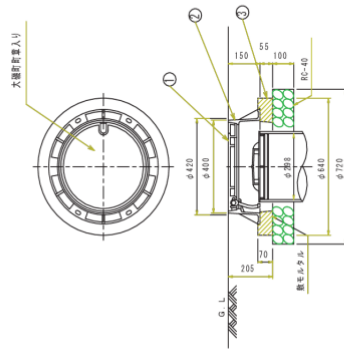


塩ビ製マンホール標準構造図(200-300)

設置標準図 S=1/20



(1-25, 1-14) S=1/10
 型ふた及び台座
 T24, T14, F24



番号	品名	材料	数量	備考
1	蓋	F20100	1	
2	枠	F20400	1	
3	座	座	1	

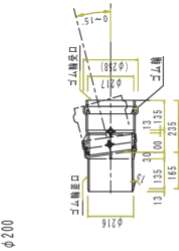
1-14に該当する数量計-550単位と76

立上がり管φ300
 差し口形立上り部 NWU 300
 JSMS K-4 NW 300 S=1/10

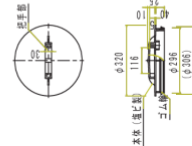
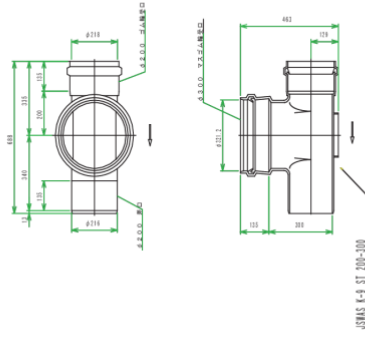


JSMS K-1 φ200 のフレンツェン管を 必要ときに同種を 並列して使用可能。

(型台用兼手(本管用自在))
 小型マンホール用兼手 P1F
 JSMS K-7 兼手φ200 S=1/10



標準構造図(ストリート)
 コム線受口形インパード部 ST 200-300
 JSMS K-4 ST 200-300 S=1/10



日本下水道協会規格 JSWAS
 標準型化ビニル製小型マンホール JSWAS K-9 (小型マンホール(インパード部、立上り部))
 铸铁製防犯ふた JSWAS G-3 (防犯ふた、台座)
 標準型化ビニル製手 JSWAS K-7 附属書 (内ふた)
 標準型化ビニル製小型マンホール JSWAS K-9 附属書 (小型マンホール用兼手)
 図面の寸法はJSWASを元にした標準的な数値である。
 従って使用材料は指定当課の承認を得た物を使用すること。

別図第5（第4条関係）

マンホール蓋デザイン図

汚 水



蓋の据付方向
↑流下方向

雨 水



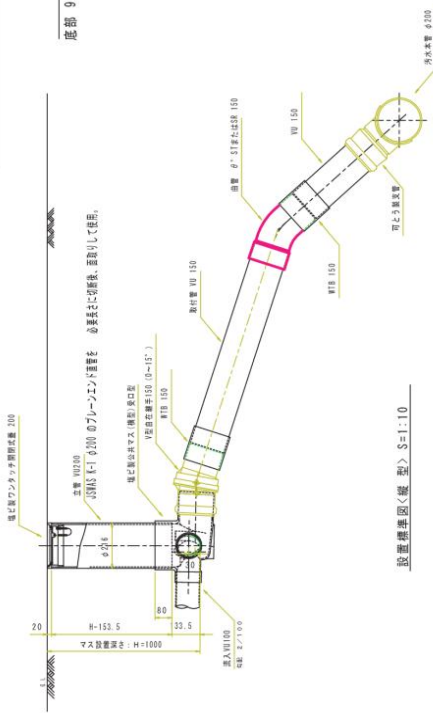
蓋の据付方向
↑流下方向

- ・町の仕様書に規定されたものを使用すること。従って使用にあたり、町担当課の承諾を得ること。
- ・使用する蓋の種類、荷重区分は町担当課と調整すること。
- ・人孔の足掛け金物位置により、標準と異なる向きに蓋を据え付ける場合は、町担当課と調整すること。

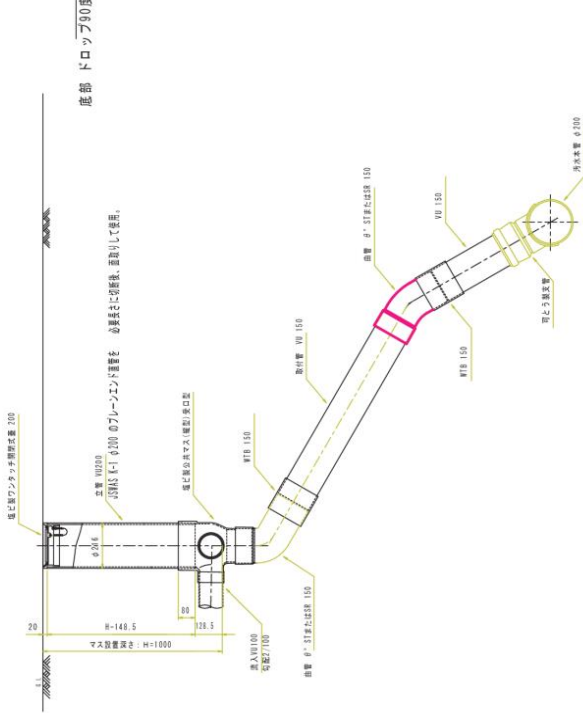
別図第 6 (第 4 条関係)

大磯町型塩ビ製公共汚水ます標準図(φ200)

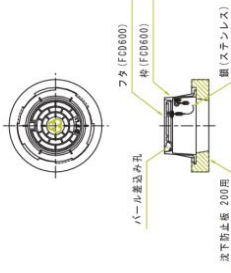
設置標準図<構造型> S=1:10



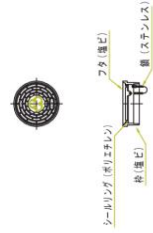
設置標準図<構造型> S=1:10



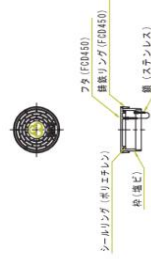
密閉ふた、200用 (I-14)
鋼製防護ふた及び台座
JISMS K-11 4H 23A 重 200
(大磯町 中央町車入り 鋼蓋式)



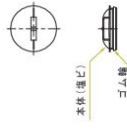
密閉ふた、差し口形ワンタッチ (接着適合)
塩ビ製ワンタッチ閉鎖装置 200 (I-7)
JISMS K-7 3HT 重 200
(大磯町 中央町車入り 鋼付)



密閉ふた、差し口形ワンタッチ (接着適合)
塩ビ製ワンタッチ閉鎖装置 200 (I-2)
(大磯町 中央町車入り 鋼付) S=1:10



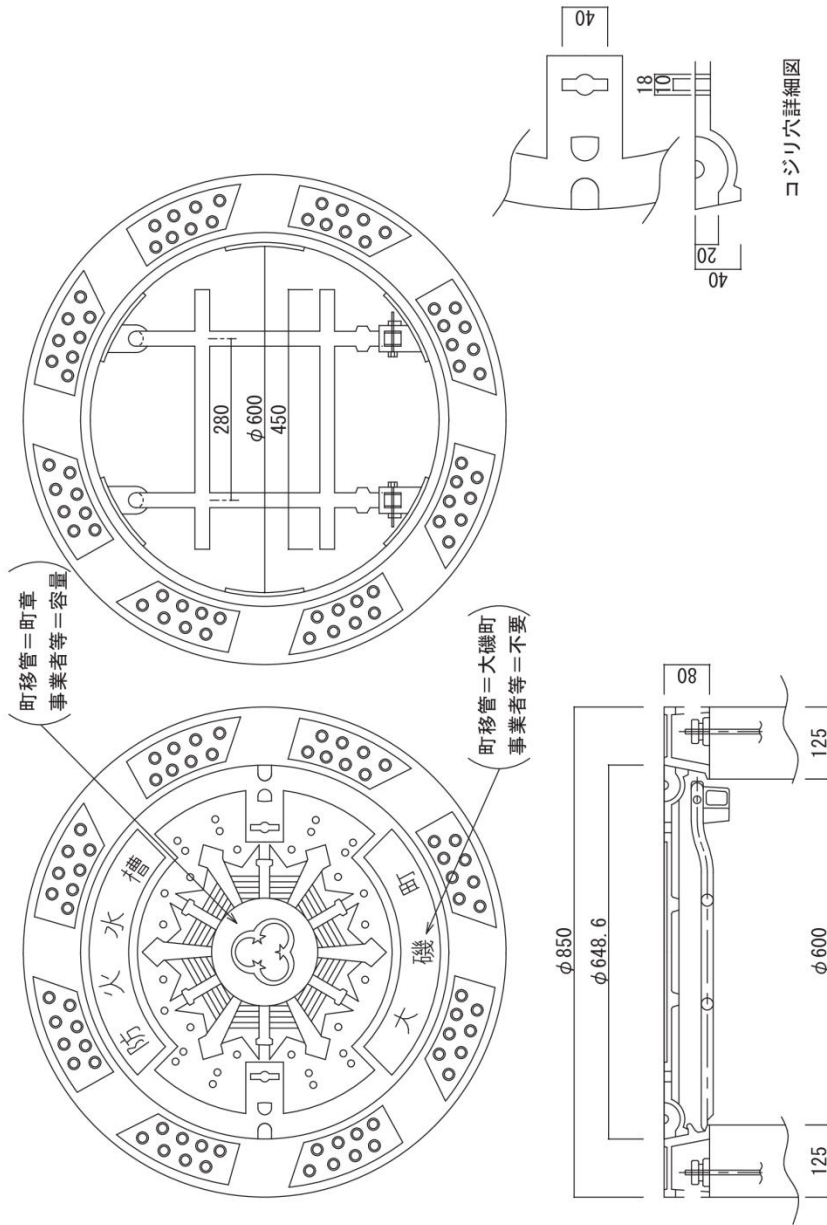
内ふた、φ200
内ふた、φ4×200
JISMS K-7 3HT 重 200
塩ビ製密閉式内重 200



日本下水道協会規格 JISMS
塩ビ強化ヒトール製ます JISMS K-7 (底部、立上り部)
鋼製防護ふた JISMS G-3 (防護ふた、台座)
塩ビ強化ヒトール製ます JISMS K-7 附属書 (ふた、内ふた)
塩ビ強化ヒトール管 JISMS K-1 (直管、曲管、カプラー)
図面の寸法は JISMS を元にした標準的な数値である。
従って使用材料は新田当課の承認を得た物を使用すること。

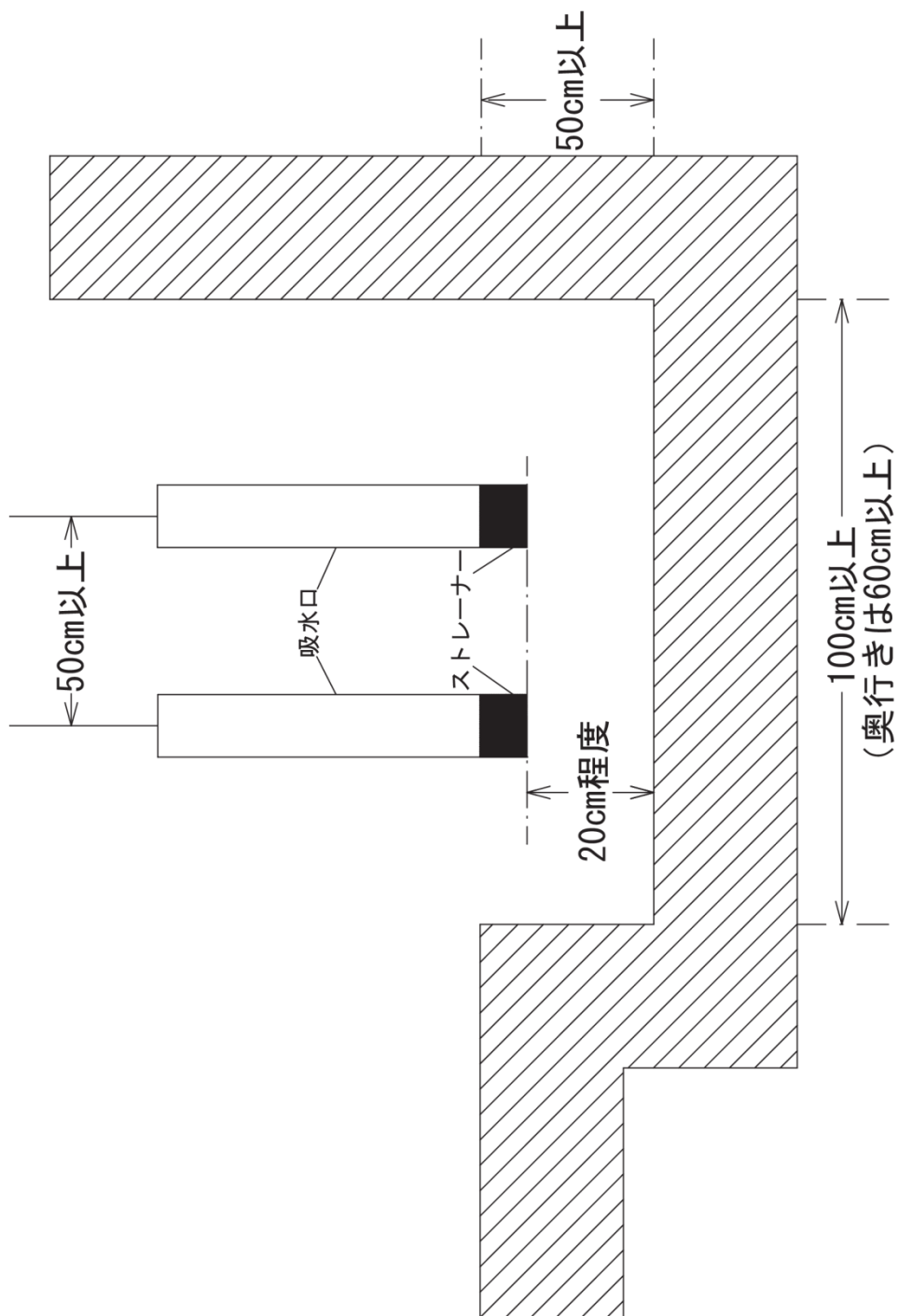
別図第7 (第5条関係)

防火水槽鉄ふた
ガタツキ, 転落防止型

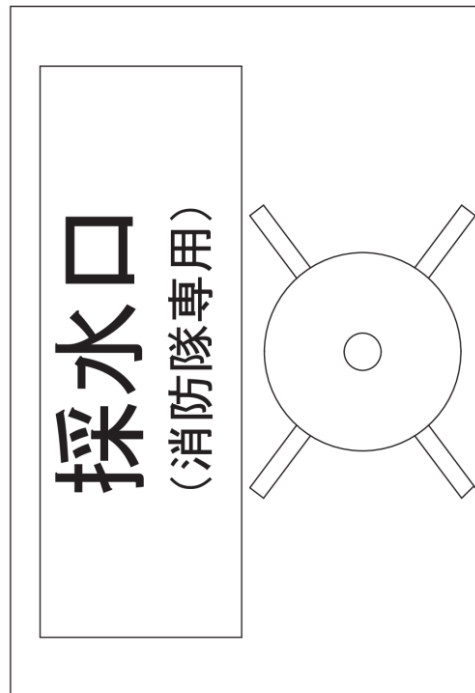


別図第8 (第5条関係)

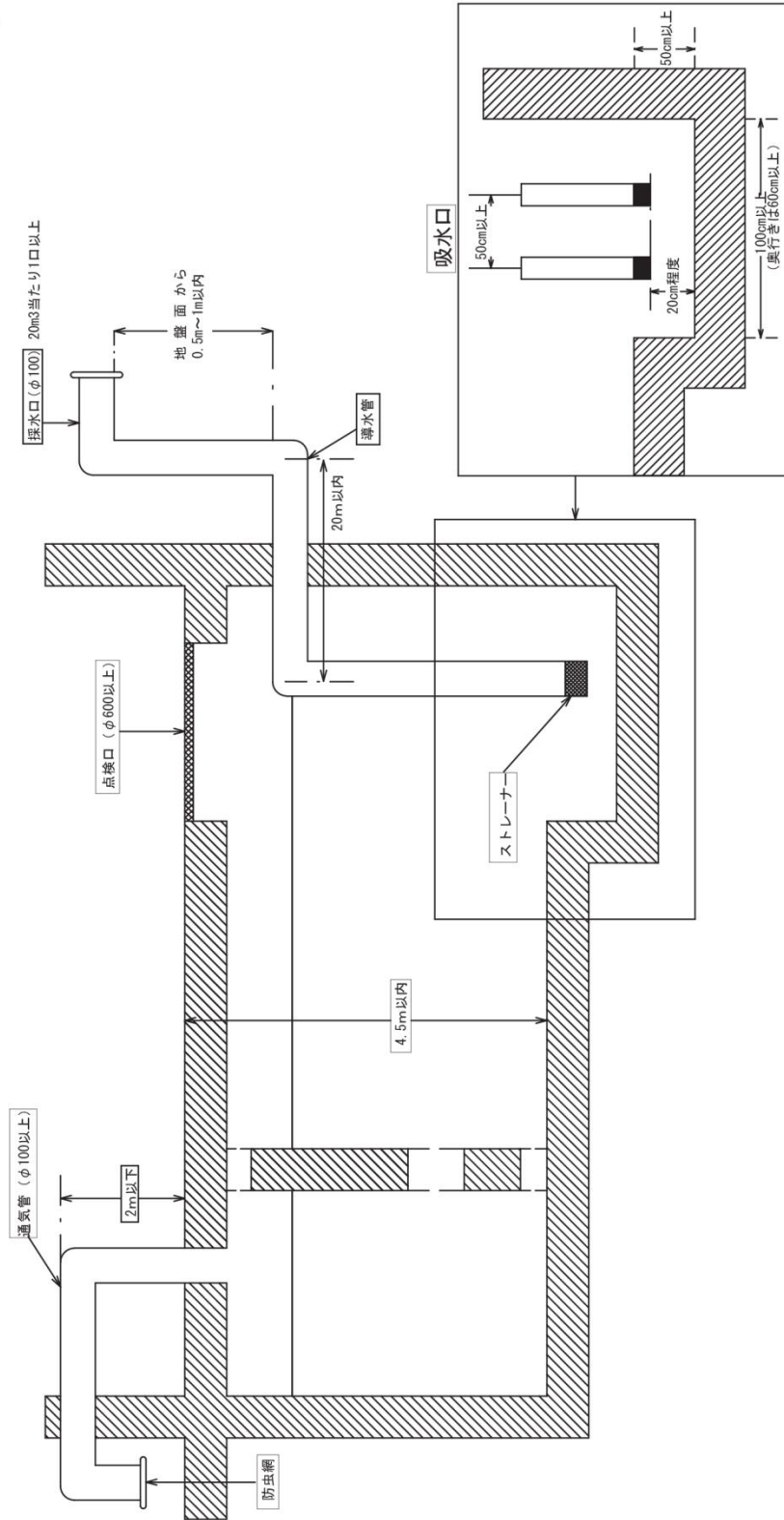
吸水口が集水ピット内に入る場合の設置例



別図第9（第5条関係）



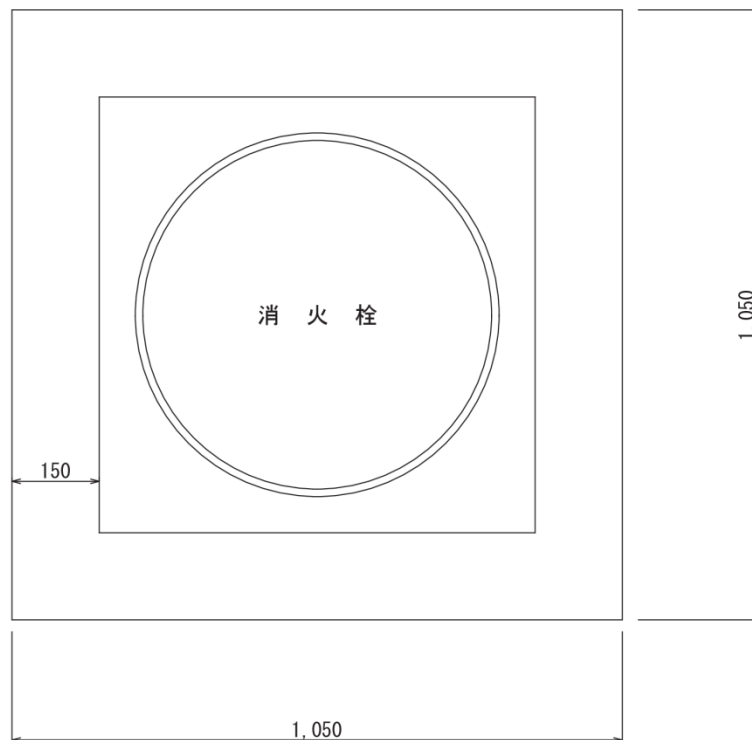
導水装置併設防火水槽



別図第11（第5条関係）

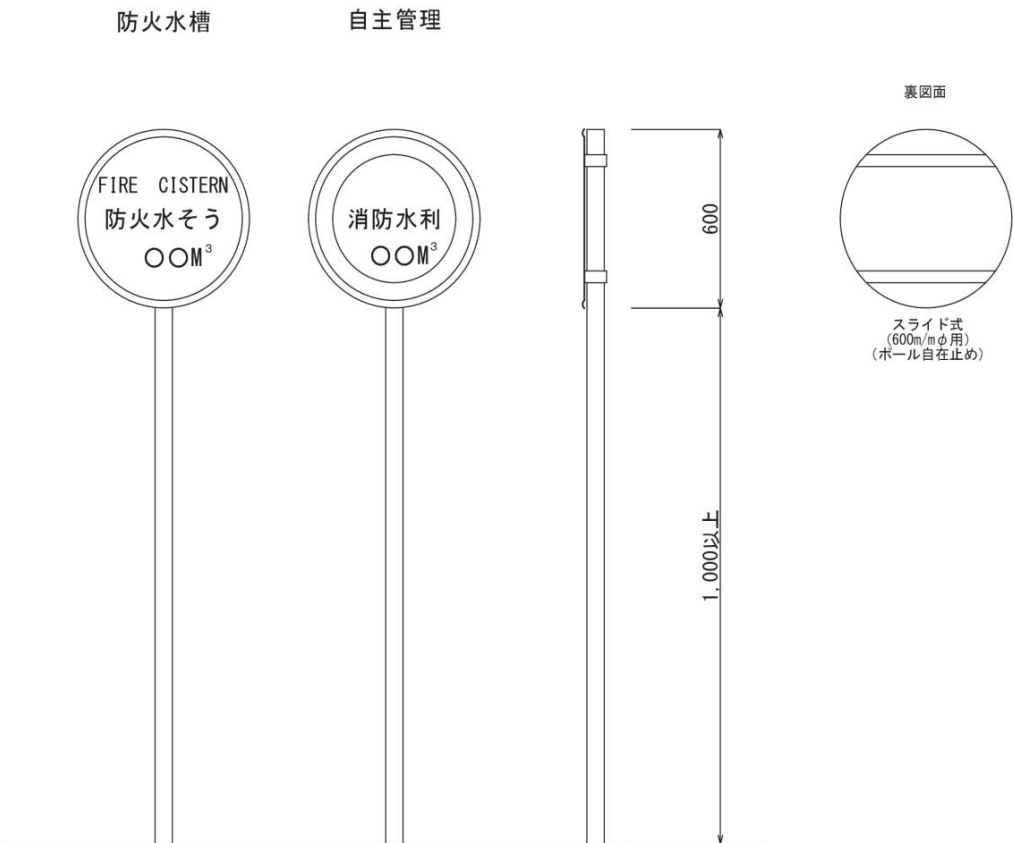
消火栓位置標示塗装

- 1 消火栓ふたは黄色吹付塗装（ラッカー）
- 2 消火栓ふたの周囲に、溶着式路面標示とし、ラインの幅150mm、厚さ1.5mmとする。

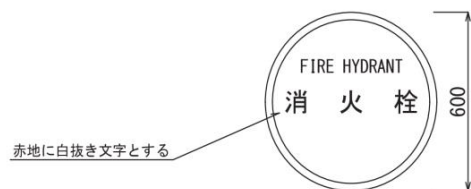


別図第12（第5条関係）

消防水利標識



消火栓標識



別図第13（第5条関係）

